

# ゼンケン浄水器保証書

本書はお買い上げ日から下記期間中に故障が発生した場合に、下記の保証内容により無料修理を行うことをお約束するものです。詳細は下記保証規定をご参照ください。

お客さまにご記入いただいた保証書の写し情報は保証期間内のサービス活動及びその後の安全点検活動のために記載内容を利用させていただく場合がございますのでご了承ください。

保証期間	お買い上げ日より <b>1年</b> (カートリッジ・ホースを除く)		
品名・型式	ゼンケン浄水器 <b>アクアセンチュリー MFH-51AS</b>		
お買い上げ日	年 月 日		
お客様	□□□ □□□□		
	ご住所		
	フリガナ	電話	
お名前	様		
お買い上げ店	<ul style="list-style-type: none"> <li>●住所</li> <li>●店名</li> <li>●電話</li> </ul>		

※本書は再発行いたしませんので、大切に保管してください。

## 保証規定

- 保証期間内に取扱説明書、本体貼付ラベル等の注意書に従った正常な使用状態で故障した場合には、商品と本書をご持参ご提示の上、お買い上げの販売店に修理をご依頼ください。本書記載内容にもとづき、無料修理いたします。
- ご転居、ご贈答品等で本保証書に記入してあるお買い上げの販売店に修理がご依頼できない場合は、下記へご相談ください。
- 保証期間内でも、次の場合には有料修理となります。
  - イ. 消耗品であるカートリッジの交換
  - ロ. 使用上の誤りおよび不当な修理や改造による故障および損傷
  - ハ. 火災、地震、水害、落雷その他の天災地変、公害による故障および損傷
  - ニ. 本書の提示がない場合
 ホ. 本書にお買い上げ年月日、お客様名、販売店名のない場合、あるいは字句を書き替えられた場合
- 本書は、日本国内においてのみ有効です。
- お客様のご事情により出張修理をご依頼された場合は、出張に要する実費を申し受けます。

※本書の内容ならびにご不明の点は、お買い上げの販売店またはゼンケンサービス係までご相談ください。

## 株式会社 ゼンケン

東京 〒112-0002 東京都文京区小石川1-28-1 TEL.03-5840-8270  
 大阪 〒532-0011 大阪市淀川区西中島3-23-15 TEL.06-6304-9535  
 福岡 〒810-0074 福岡市中央区大手門2-5-10-101 TEL.092-738-8668

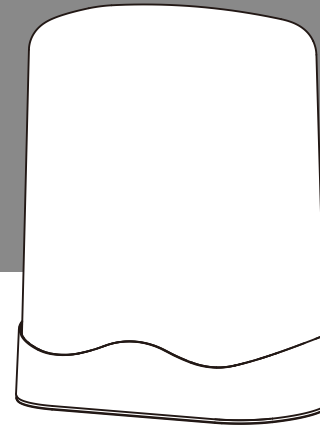
ゼンケンサービス係 ☎ **0120-135232**

# AQUA CENTURY

ゼンケン浄水器 MFH-51AS  
 アクアセンチュリー

## 取扱説明書

日本国内専用  
 for use in Japan only



意匠登録出願済

## ご使用になる前に 必ずお読みください

このたびはゼンケン浄水器をお買いあげいただき、ありがとうございました。

ご使用の前に、この取扱説明書をよくお読みになり、正しくご使用ください。

また、お読みいただいたあとは、大切に保管してください。

必ずお守りください **1**

パッケージの内容 **2**

各部の名称 **3**

切替コックの取り付け方 **4**

ご使用になる前に  
ホースの長さの調整・交換方法 **5**

使い方 **6**

カートリッジの交換方法  
カートリッジの寿命の目安  
安全弁より水が漏れたら  
お手入れの方法 **7**

異常かな?と思ったら **8**

保証・アフターサービスについて  
仕様・性能 **9**

# 必ずお守りください 安全に正しくお使いいただくために

ご使用になる前にはこのページの注意事項をよくお読みの上、正しくご使用ください。



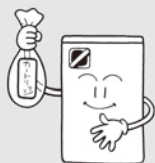
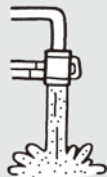
この表示を無視して誤った取扱いをすると、人が傷害を負う可能性、また物的損害が想定される内容を示しています。

1 水道水など水質基準に適合した水をご使用ください。



2 毎日使い始めは、通水してからお使いください。

●使用間隔により使い始めの通水時間は異なります。



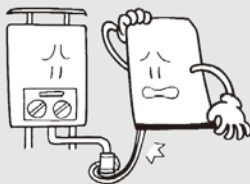
●2~3週間以上お使いにならない場合は、カートリッジをはずしてポリ袋に入れて冷蔵庫内に保管してください。

3 浄水器には35℃を超える温水を通さないでください。



4 元止め式の瞬間湯沸器や元止め式の電気温水器のついている水栓には接続しないでください。

●元止め式の瞬間湯沸器や元止め式の電気温水器を破損させる恐れがあります。



5 カートリッジは使用期限1年以内で交換してください。



6 本体のお手入れは柔らかい布で拭いてください。

7 本体を移動する場合には、本体ベース(底部)をお持ちください。

●本体は、両手で持ちください。片手や濡れた手で取り扱いますと、すべて足もとに落とすなどケガをする原因になります。



8 浄水はなるべく早くご使用ください。



9 以下の場所に浄水器を置いて使用しないでください。

- ・火気や高温の器具の近く
- ・直射日光のあたる場所
- ・電気製品の上
- ・不安定な場所

●容器が変形や変色したり性能を悪くする恐れがあります。



10 ニグリ水、赤水が出ているときは、しばらく原水を流してからご使用ください。

●カートリッジの寿命が著しく短くなる恐れがあります。



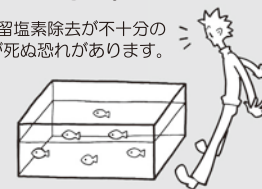
11 凍結に注意してください。

●凍結しそうときは、カートリッジを取りはずすか、本体やカートリッジ内の水を抜いてください。



12 浄水を養魚用などには使用しないでください。

●遊離残留塩素除去が不十分の時、魚が死ぬ恐れがあります。



13 ご自分で分解・修理・改造しないでください。



14 中性洗剤、漂白剤、シンナー・ベンジンなどの溶剤、みがき粉、油などがつかないようにしてください。

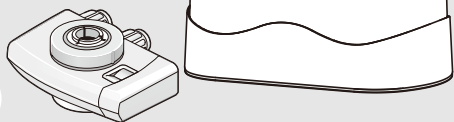


ご使用いただく前に、次の付属品をお確かめください。万一不備な点がございましたら、お買い上げの販売店までお申し付けください。

1

### 本体

カートリッジはあらかじめ本体内にセットされています。



5

### ホース

2

### 切替コック

切替コックはあらかじめホースで本体とつながれています。

3

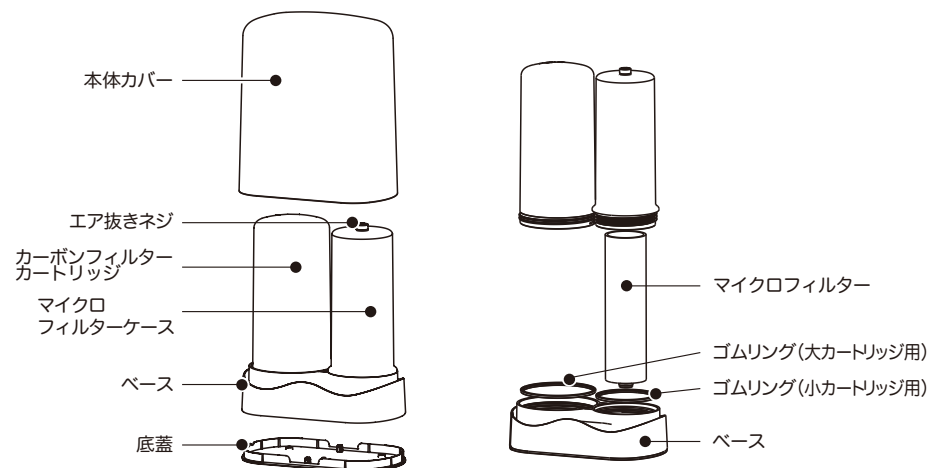
- 取扱説明書 ..... 1冊
- カートリッジ交換ラベル ..... 1枚

4

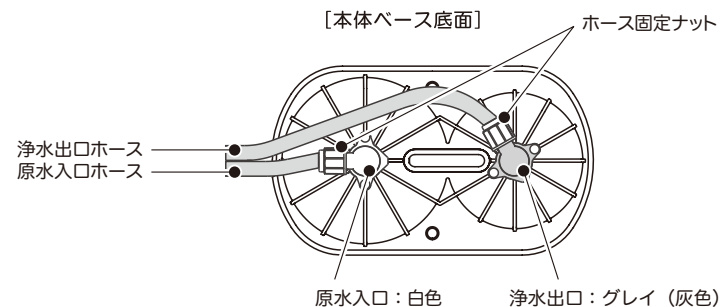
### 付属品セット

- 取り付け用付属品 ..... 1セット
- 結束バンド ..... 2本

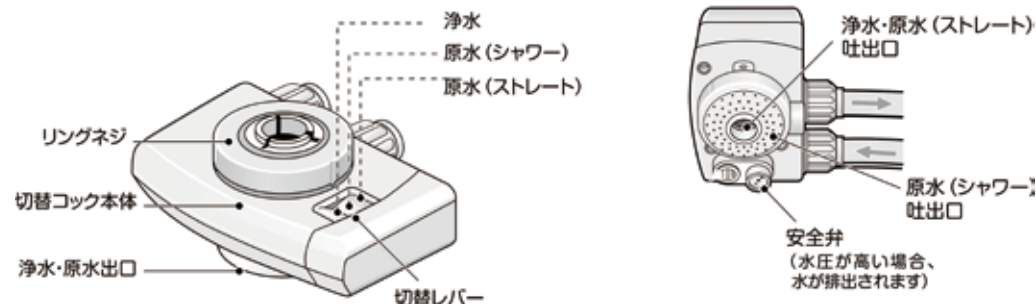
[本体]



[本体ベース底面]



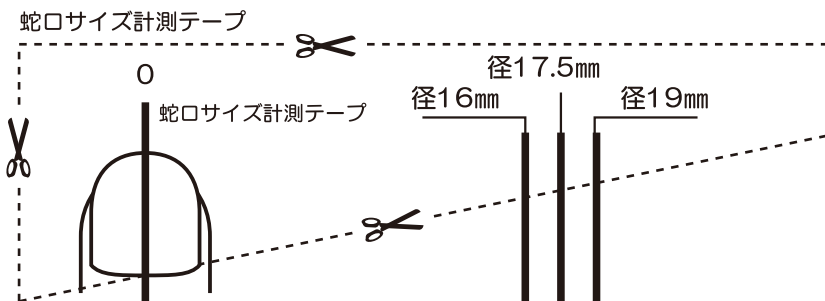
[切替コック]



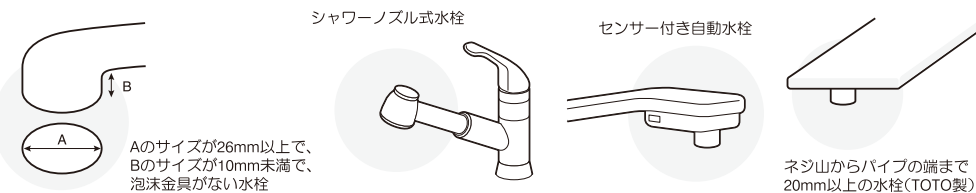
# 4 切替コックの取り付け方

まず水栓(パイプ)の確認をして適合するタイプをアダプターセットの中からお選びください。

	どんな蛇口ですか？	取り付け部品	取付手順
<b>A</b> 先のふくらんだ丸形蛇口		Cリング 19mm 17.5mm レンタルアダプター 16mm	<ol style="list-style-type: none"> <li>本ページ下部の蛇口サイズ計測テープを切り取って右図のように蛇口サイズを確認してください。径が16mmの場合は16mmCリング(同梱アダプター)を用品。径が16mm以外の場合は、別売りのCリングが必要になります。</li> <li>蛇口に切替コックのキャップを通してください。</li> <li>蛇口のサイズに合うリングを上下を間違えないように注意し、拡げながらはめ込んでください。</li> <li>切替コックを水平にし、キャップをしっかり回し、固定してください。</li> </ol>
<b>B</b> 泡沫水栓(外ネジ)	一般的な泡沫水栓 TOTO、INAX水栓など GROHE、YANMAR水栓、MOENなど	レンタルアダプター 共通パッキン 泡沫用リング(白) [W22] 泡沫用リング(グレー) [M22] 共通パッキン	<ol style="list-style-type: none"> <li>泡沫金具を左に回してはずしてください。</li> <li>泡沫用リングの中に付属の共通パッキンをはめてください。</li> <li>切替コックのキャップを上にして、蛇口の泡沫用リングを締め付けてください。 <small>硬貨を締め付け金具として利用できます。</small></li> <li>切替コックを水平にし、キャップをしっかり回し、固定してください。</li> </ol>
<b>C</b> 泡沫水栓(内ネジ)	KVK水栓など GROHE、TOTO水栓など	レンタルアダプター 泡沫用リング(白) [W23] 泡沫用リング(グレー) [M24] ゴムパッキン	<ol style="list-style-type: none"> <li>泡沫金具を左に回してはずしてください。</li> <li>泡沫用リングの中に付属のゴムパッキンをはめてください。(泡沫用リング(グレー)のみ)</li> <li>切替コックのキャップを上にして、蛇口の泡沫用リングを締め付けてください。 <small>硬貨を締め付け金具として利用できます。</small></li> <li>切替コックを水平にし、キャップをしっかり回し、固定してください。</li> </ol>
<b>その他の水栓</b>	例) 先がストレートの水栓の場合 上記以外の水栓の場合でもアダプターを用意しておりますので、販売店もしくはゼンケンサービス係にお問い合わせください。(18ページ参照) 直径26mm未満 10mm以上	ビス止め用リング 平パッキン	<ol style="list-style-type: none"> <li>全てのビスをはずし、切替コックのキャップにビス止め用リングを入れてください。</li> <li>ビス4本を仮止めしてください。</li> <li>切替コックのキャップの中に平パッキンを挿入し、ビスがゆるんだ状態で水栓にあてがってビスをドライバーで締め付けてください。</li> <li>切替コックを水平にし、キャップをしっかり回し、固定してください。</li> </ol>



## 取り付けられない水栓



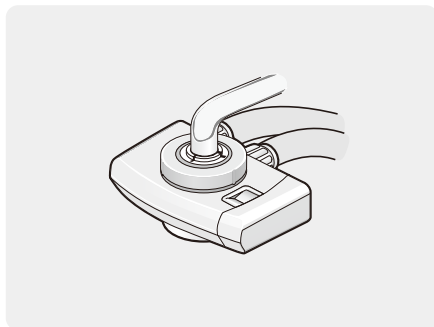
# 5-1 ご使用になる前に

切替コックの取り付けが終わったら本体の準備に入ります。



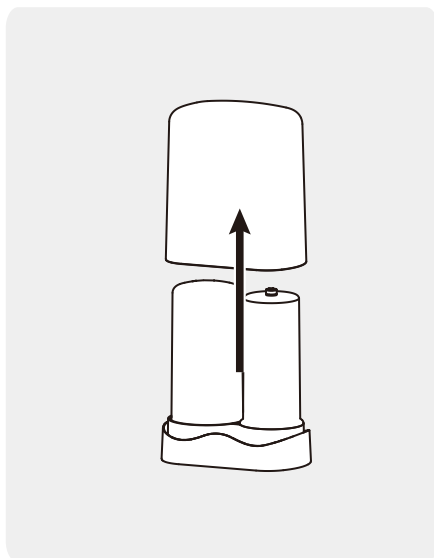
## 作業を始める前に

- 作業は安定した平らな台の上で行ってください。
- 本体カバーを取りはずしたり、取り付ける場合、必ず両手で行ってください。片手で行ったり、濡れた手や洗剤等がついて滑りやすい状態でカバーを持ったりしますと、足元などに落としたりしてケガの元になる恐れがあります。



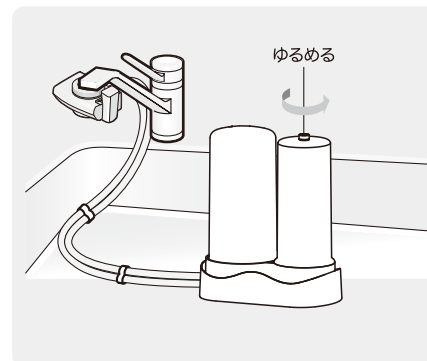
## 1 切替コックを取り付けてください

切替コックを蛇口に取り付けてください。  
(5,6ページ「4 切替コックの取り付け方」参照)



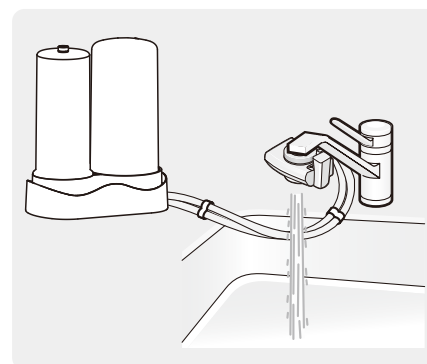
## 2 本体カバーをはずしてください

本体カバーを両手で持って上部方向に引っ張り上げて、取りはずしてください。



## 3 エア抜きをしてください

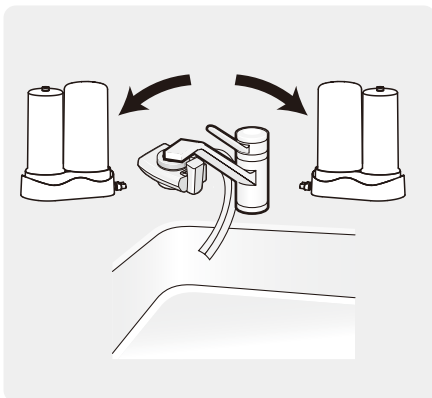
- ①本体を流し台の上に置きます。
- ②切替コックのレバーを手前に倒して「浄水」に合わせてください。
- ③マイクロフィルターケースの上部にあるエア抜きネジを左にゆるめてください。
- ④水道水を流しエア抜きネジから水があふれてきたらネジを締めてください。ネジ隙間から水が勢い良く出る可能性がありますので、この操作を行う際は、流量は控えて通水してください。
- ⑤本体中の空気を抜くために、10～15秒間本体を逆さにしてください。
- ⑥元の位置に戻し、再度10～15秒間通水してください。
- ⑦浄水吐出口から空気が出なくなるまで⑤⑥の手順を繰り返し、空気を抜いてください。エア抜きが不十分な場合、水切れが悪くなる場合があります。



## 4 初期通水をしてください

約3分間通水してください。  
通水している時に、接続部より水漏れがないかご確認ください。  
もし、水漏れがあった場合は、17ページの「8. 異常かな?と思ったら」をご覧ください。

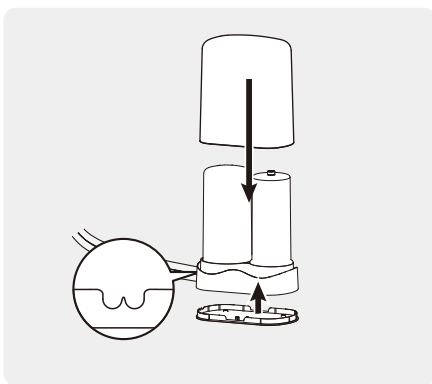
# 5-2 ご使用になる前に



## 6 浄水器を置く場所を決めてください

- ① 蛇口に対して、右側に浄水器を置くか、左側に置くかを決めてください。
- ② 蛇口に向かって右側に置く場合は浄水器の左側からホースが出るように、蛇口に向かって左側に置く場合は浄水器の右側からホースが出るように浄水器を置いてください。

必要な場合は、10ページを参照し、ホースの長さを調整してください。



## 7 底蓋とカバーを取り付けてください

- ① 底蓋が外れている場合は、底蓋をはめてください。その際、ホースの位置と底蓋の切欠き(半月形)の位置を合わせます。(左図参照)
- ② 浄水器本体を置いてください。
- ③ 本体カバーをはめてください。



乾いた柔らかい布でカートリッジや本体に付いた水滴を軽く拭き取ってから、底蓋と本体カバーをはめてください。

## 8 本体の取り付けは終了です

- ・使用時にホースが動く場合は、お好みで付属品の結束バンドを使用して水栓などに固定してください。
- ・水のキレがわるい場合は、数日間ご使用いただく事で解消されます。それでも解消されない場合は、4のエア抜き操作の⑤、⑥を繰り返してください。(水圧が低いと時間がかかることがあります)

### お知らせ

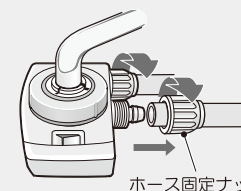
カートリッジはアルコールで殺菌消毒されています。使いはじめ、臭いがする場合がありますが、健康を害するものではありません。しばらく通水してください。

## ホースの長さの調整

### 1 ホースをはずしてください。

切替コック側のホース固定ナットをゆるめ、ずらしてからホースをはずしてください。

ホースの長さの調整



ホース固定ナット

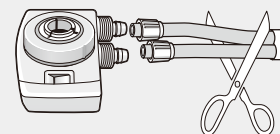
※ホースが抜けにくい場合には、切替コックを水栓から一度はずし、ホースを斜め方向に曲げることを繰り返してください。

ホースの交換

新しいホースに交換する場合は下記のようにはずしてください。

### 2 ホースをカットしてください。

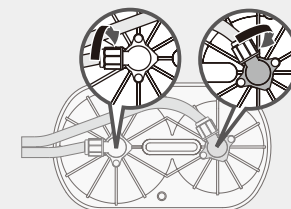
ホースはハサミなどで丁度よい長さにカットしてください。



ホースは直角にカットしてください。

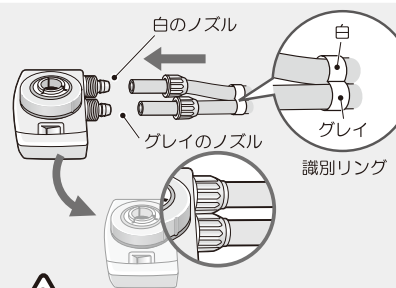
### 2 ベース側のホースをはずしてください。

ベース側のホース固定ナットをゆるめホースをはずしてください。



### 3 ホースをつないでください。

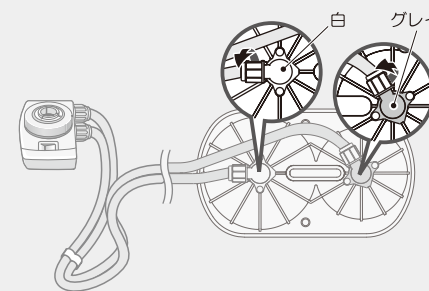
※ホースが奥まで入りにくい場合には、ホース内面を水に浸すと入れやすくなります。但し、熱湯に浸さないでください。ホースが変形する恐れがあります。



ホース識別リング表示どおりにホースを締めてください。

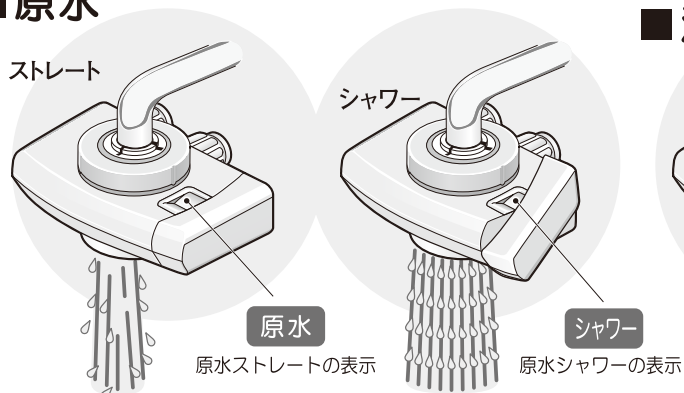
### 3 新しいホースをつないでください。

ベース側のノズル色と、切替コック側のノズル色それぞれ同じ色どうしを接続します。



切替レバーによって「原水」「浄水」の切替ができます。

## ■ 原水

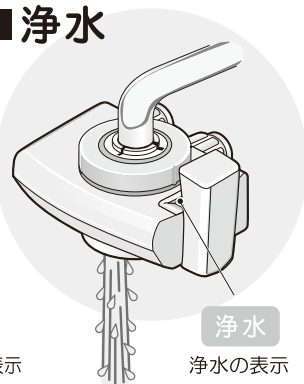


原水がストレートに出ます。

原水がシャワーで出ます。

※原水では60℃まで使えます。

## ■ 浄水



浄水でご使用の場合は  
35℃を超える温水は  
使用できません。

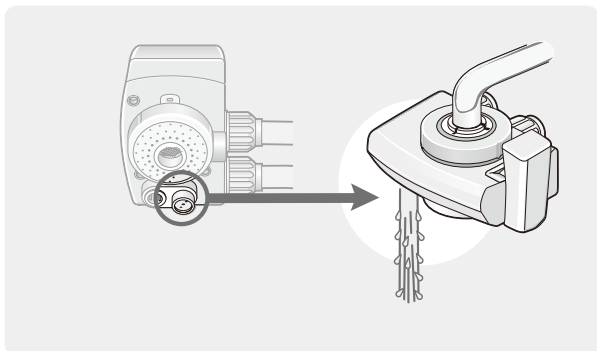


注意

## 水圧が高い場合

・安全弁から水が排出されますので、水栓を絞ってお使いください

※フィルターの浄水機能が低下した場合にも、安全弁から水が排出される場合があります。



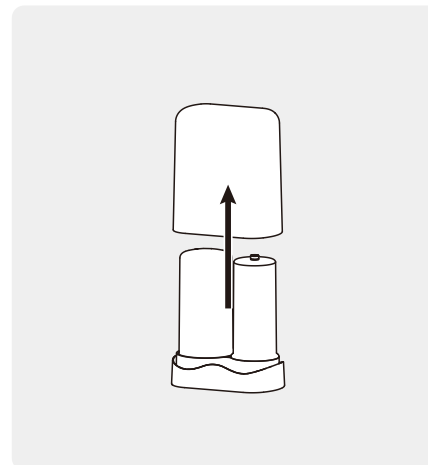
注意

作業を始める前に

- 作業は安定した平らな台の上で行ってください。
- 本体カバーを取りはずしたり、取り付ける場合、必ず両手で行ってください。片手で行ったり、濡れた手や洗剤等がついて滑りやすい状態でカバーを持ったりすると、足元などに落としたりしてケガの元になる恐れがあります。

## 1 本体カバーをはずしてください

- ①水道水の蛇口をしめて、本体カバーをはずします。
- ②本体カバーを両手で持って上部方向に引っ張り上げて、取りはずしてください。



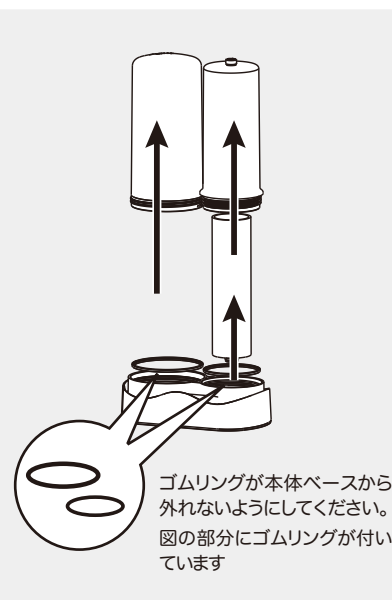
## 2 カートリッジを取りはずしてください

- ①マイクロフィルターケースの上部にあるエア抜きネジをゆるめてください。
- ②カーボンフィルターカートリッジを「ゆるむ」方向にまわして、本体から取りはずしてください。
- ③次に、マイクロフィルターケースを②と同様に、本体から取りはずしてください。そして、中のマイクロフィルターを上方に抜き取りください。

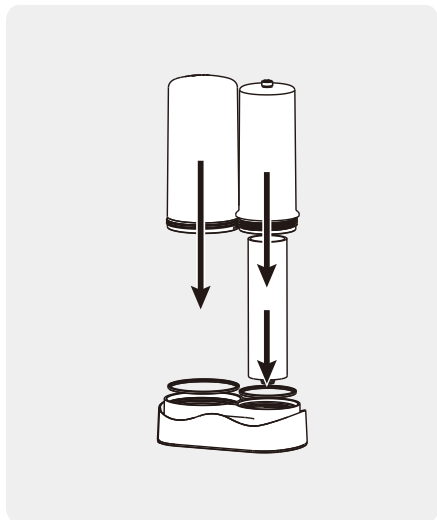


注意

カートリッジ内の水が出ますので、必ずシンクの中で作業してください。



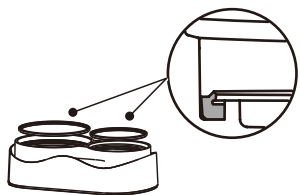
# 7-2 カートリッジの交換方法



## 3 新しいカートリッジを取り付けてください

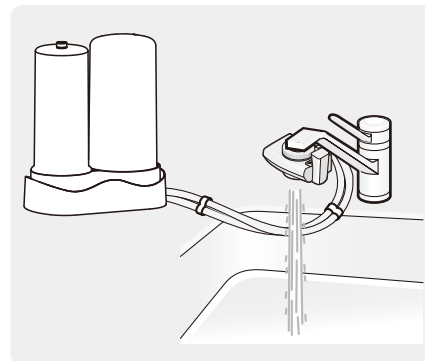
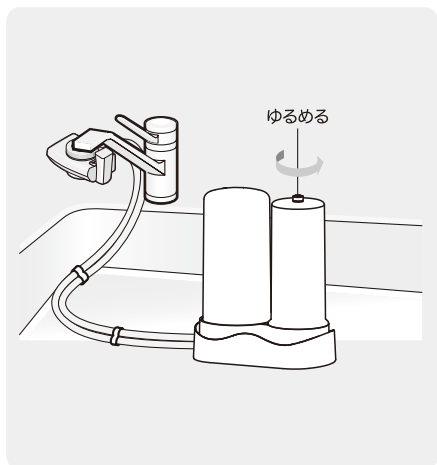
- ①新しいカーボンフィルターカートリッジを取り付けてください。
- ②新しいマイクロフィルターを挿入してください。
- ③マイクロフィルターケースを取り付けてください。

ゴムリングが下図のように正しくセットされているか、ねじれていないかご確認ください



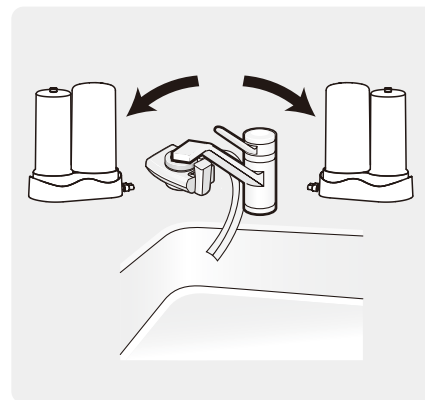
## 4 エア抜きしてください

- ①本体を流し台の上に置きます。
- ②切替コックの切替レバーを「浄水」に合わせてください。
- ③マイクロフィルターケースの上部にあるエア抜きネジを左にゆるめてください。
- ④水道水を流しエア抜きネジから水があふれてきたらネジを締めてください。ネジ隙間から水が勢い良く出る可能性がありますので、この操作を行う際は、流量は控えて通水してください。
- ⑤本体中の空気を抜くために、10～15秒間本体を逆さにしてください。
- ⑥元の位置に戻し、再度10～15秒間通水してください。
- ⑦浄水吐出口から空気が出なくなるまで⑤⑥の手順を繰り返し、空気を抜いてください。空気抜きが不十分な場合、水切れが悪くなる場合があります。



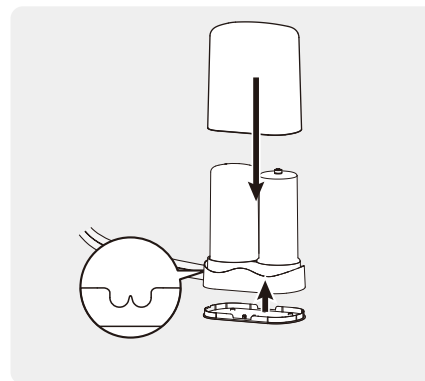
## 5 初期通水をしてください

約3分間通水してください。  
通水している時に、接続部より水漏れがないかご確認ください。  
もし、水漏れがあった場合は、17ページの「8. 異常かな?と思ったら」をご覧ください。



## 6 浄水器を置く場所を決めてください

- ①蛇口に対して、右側に浄水器を置くか、左側に置くかを決めてください。
- ②蛇口に向かって右側に置く場合は浄水器の左側からホースが出るように、蛇口に向かって左側に置く場合は浄水器の右側からホースが出るように浄水器を置いてください。



## 7 底蓋とカバーを取り付けてください

- ①底蓋が外れている場合は、底蓋をはめてください。その際、ホースの位置とベースカバーの半月形の位置を合わせます。(左図参照)
- ②浄水器本体を置いてください。
- ③本体カバーをはめてください。



乾いた柔らかい布でカートリッジや本体に付いた水滴を軽く拭き取ってから、底蓋と本体カバーをはめてください。

### お知らせ

カートリッジはアルコールで殺菌消毒されています。使いはじめ、臭いがする場合がありますが、健康を害するものではありません。しばらく通水してください。



## ■カートリッジの寿命の目安

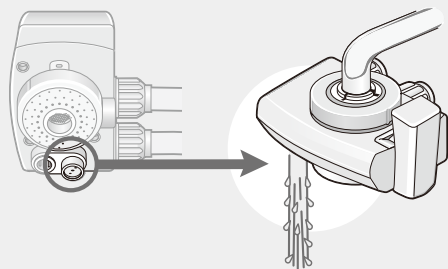
カートリッジは、標準的な水道水で11,000リットル(1日30リットルで1年間)使用できますが、つぎの場合カートリッジの寿命が短くなります。

- ①マンションなどの給水設備や配管が汚れている場合
- ②新しい配管や水道工事などで原水が汚れている場合
- ③湯水時などで原水が汚れている場合

## ■安全弁より水が漏れたら

安全弁から水を排出することがありますが、異常ではありません。次の処置を行ってください。

安全弁から水が排出した場合は、水栓を絞ってお使いください。目安は毎分3.0リットル。(200ccのコップが4秒で一杯になる程度)

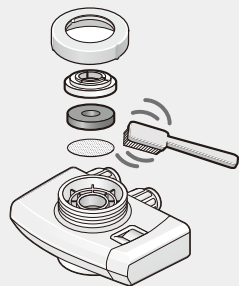


## ■お手入れの方法

清潔にご使用いただくため、切替コックの吐出口の定期的なお手入れをお願いします。

### ●切替コック本体のお手入れ

- ・水、ぬるま湯もしくは石鹸水で拭いてください。石鹸水は洗い流してください。
- ・原水の出が悪くなった場合は、切替コックのキャップをはずし、やわらかいブラシまたは指を用いてネット、キャップなどを洗ってください。

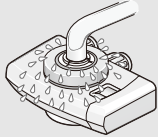

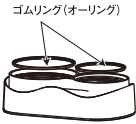


### ●本体のお手入れ

やわらかい布、スポンジ等で水洗いしてください。



中性洗剤、漂白剤、シンナー、ベンジン、みがき粉、たわし、アルコール類を使用しないでください。キズ付き、変色、変形、変質、ヒビ割れ、サビの原因となります。

症状	考えられる原因	対処方法	
切替コックの上部から水が漏れる 	① 取り付けが不十分	● 切替コックのゴムパッキンと蛇口が垂直になるように取り付け直してください。	
	② キャップがゆるんでいる	● キャップをしめ直してください。	
	③ 蛇口とゴムパッキンの間に異物がはさまっている	● 異物をとりのぞいてください。	
	④ ゴムパッキンがいたんでいる	● ゴムパッキンの交換をしてください。	
	⑤ 蛇口がいたんでいる	● 蛇口や蛇口先端のプラスチック製キャップを交換してください。	
本体とカートリッジの間から水が漏れる 	① カートリッジが確実にセットされていない	● カートリッジを確実にセットしてください。	
	② 本体側のゴムリングがネジれている	● ゴムリングをはずして、ねじれをとって、付け直してください。	 ゴムリング(オーリング)
	③ 本体側のゴムリングが逆向きになっている	● ゴムリングをはずして、平らな面を下向きにして、付け直してください。	
安全弁から水が漏れる [安全弁から水が漏れるのは故障ではありません]	① 水圧が非常に高い	● 流量を絞ってお使いください。(目安は毎分3.0リットル(200ccのコップが4秒で一杯になる程度))	
	② カートリッジの寿命	● カートリッジ交換をしてください。	
浄水のキレが悪い	① カートリッジ内に空気がたまっている	● エア抜きをしてください。(8ページ参照)	
	② カートリッジの寿命	● カートリッジを交換してください。	
浄水の出が悪い	① カートリッジ内に空気がたまっている	● エア抜きをしてください。(8ページ参照)	
	② カートリッジの寿命	● カートリッジを交換してください。	
		水圧が低い場合、浄水の量が少なくなります。	
カートリッジがはずれない	● 本体ベースとカートリッジとの接続部分をぬるいお湯で少しあたためてください。はずれやすくなります。		
浄水で電気ポットやヤカンに白いものが付着した	原水やろ材に含まれるカルシウム等が付着したものです。健康を害するものではありません。		

なお、上記以外の場合は、分解修理をせずにお買い上げの販売店もしくはゼンケンサービス係にご連絡ください。

# 9 保証・アフターサービスについて

## ■保証について

- アクアセンチュリーには、裏表紙に保証書がついております。保証内容は保証書をご覧ください。
- 保証期間はご購入の日より1年間です。
- 保証期間中に商品が不調の場合は、下記連絡先(ご購入の販売店またはゼンケンサービス係)にお問い合わせください。
- その他の場合や保証対象外でも、お問い合わせください。
- 補修部品は、製造打ち切り後6年間保有されます。

## ■お問合せ・修理のご依頼など

下記連絡先にご連絡ください。

ご購入の販売店

ゼンケンサービス係 ☎ **0120-135232**  
受付時間 午前9:00~午後5:00 (土・日・祝日・年末年始等を除く)

- ご使用の商品についてお問い合わせの時には次のことをお知らせください。  
① 製品名・型番 ② お買い上げの販売店名 ③ お買い上げの年月日 ④ 商品の状況

## ■交換カートリッジについて

- 交換カートリッジをお買い求めの際は、「ゼンケン浄水器 アクアセンチュリー」の交換カートリッジ C-MFH-KA とご指定ください。
- 交換カートリッジは、カーボンフィルターカートリッジとマイクロフィルターの2本1組となっております。

レンタル契約をされたお客様へは、カートリッジ交換時期に取付けスタッフが伺いし、カートリッジを交換いたします。

<ご注意>

(譲渡の場合)本品を他人に譲渡する場合は、必ずこの取扱説明書も一緒にお渡しください。  
(廃棄の場合)お住まいの市区町村などの廃棄の注意をお守りください。

## ■仕様

- 品名(商品名/型式) 浄水器 (アクアセンチュリー/MFH-51AS)  
材料の種類: [カバー] AES樹脂、[本体、切替コック] ABS樹脂、[ホース] ポリエチレン  
ろ材の種類: 活性炭、中空糸膜、不織布  
ろ過流量: 3.0ℓ/分  
使用可能な最小動水圧: 0.05MPa
- 浄水能力  
遊離残留塩素: 総ろ過水量 50,000ℓ (除去率80% JIS S 3201試験結果)  
濁り: 総ろ過水量 30,000ℓ (ろ過流量50% JIS S 3201試験結果)  
総トリハロメタン: 総ろ過水量 11,000ℓ (除去率80% JIS S 3201試験結果)  
テトラクロロエチレン: 総ろ過水量 11,000ℓ (除去率80% JIS S 3201試験結果)  
トリクロロエチレン: 総ろ過水量 11,000ℓ (除去率80% JIS S 3201試験結果)  
1,1,1-トリクロロエタン: 総ろ過水量 11,000ℓ (除去率80% JIS S 3201試験結果)  
溶解性鉛: 総ろ過水量 11,000ℓ (除去率80% JIS S 3201試験結果)  
CAT: 総ろ過水量 11,000ℓ (除去率80% JIS S 3201試験結果)  
2-MIB: 総ろ過水量 11,000ℓ (除去率80% JIS S 3201試験結果)  
毎朝の放流時間: 30秒  
ろ材の取換え時期の目安: 1年(1日30ℓ使用の場合) 注)浄水能力の短い物質を基準とする。  
許容温水温度: ~50℃/常用使用圧力: 0.1~0.35MPa  
サイズ: 幅: 約213×奥行: 約125×高さ: 約262 (mm)  
質量: 約1.9kg (満水時: 約3.7kg)  
付属品: 切替コック、取付け用付属品、結束バンド 2本、  
カートリッジ交換ラベル

## ■メモ欄